

GRENSTÄLL



Stabil och säker hantering samt lagerhållning av långgods

Med utgångspunkt från godset kan vårt grenställ optimeras med hänsyn till belastning och totalhöjd samt armarnas längd, placering och bärighet

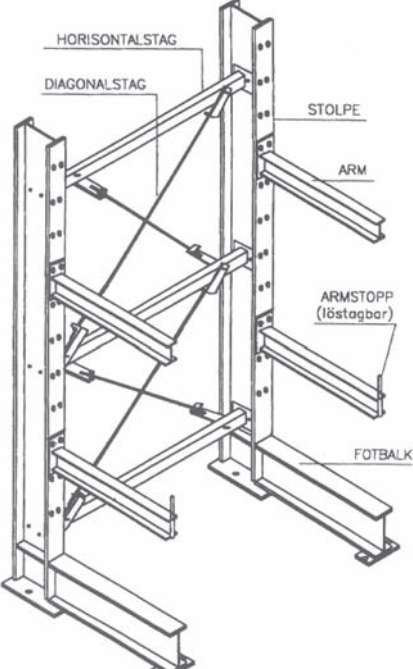
- * Enkelt att bygga om, lätt att använda
- * Uppfyller säkerhetskraven och dimensionering enligt standard SS 2643 (INSTA 253)
- * Kundanpassade lösningar

**SVENSKA PALL
&
INREDNING AB**

Grenställ

För högre laster, med skruvade armar.

Sektionslängder: 500, 1000, 1500, 2000, 2500, 3000 mm

Enkel/dubbel vertikal	Max last/sida	Fotlängd/sida	Höjd
Hålad för arm c/c delning 300 mm	2000-- 6000	kg 600 mm	2350 mm
	2500-- 7500	kg 600 mm	2850 mm
	3000-- 9000	kg 600 mm	3350 mm
	3500-10500	kg 600 mm	3850 mm
	4000-12000	kg 600 mm	4350 mm
	4500-13500	kg 600 mm	4850 mm
	1600--4000	kg 800 mm	2350 mm
	2000--5000	kg 800 mm	2850 mm
	2400--6000	kg 800 mm	3350 mm
	2800--7000	kg 800 mm	3850 mm
	3200--8000	kg 800 mm	4350 mm
	3600--9000	kg 800 mm	4850 mm
	1000--3200	kg 1000 mm	2350 mm
	1250--4000	kg 1000 mm	2850 mm
	1500--5600	kg 1000 mm	3350 mm
	1750--5600	kg 1000 mm	3850 mm
	2000--6400	kg 1000 mm	4350 mm
	2250--7200	kg 1000 mm	4850 mm
	1500--4000	kg 1200 mm	2350 mm
	1500--5000	kg 1200 mm	2850 mm
1800--6000	kg 1200 mm	3350 mm	
2100--7000	kg 1200 mm	3850 mm	
2400--6000	kg 1200 mm	4350 mm	
2400--5600	kg 1200 mm	4850 mm	

Arm	Max last/arm	Längd
	800--2000 kg	600 mm
	600--1500 kg	800 mm
	400--1200 kg	1000 mm
	300--1000 kg	1200 mm

Modell 85 för lägre laster, med skruvade armar.

Sektionslängder: 1000, 1500, 2000 mm

Enkel/dubbel vertikal	Max last/sida	Fotlängd/sida	Höjd
	2000 kg	600 mm	2100 mm
	1200 kg	1000 mm	2100 mm

Hålad för arm c/c delning 300 mm

Arm	Max last/arm	Längd
	500 kg	600 mm
	300 kg	1000 mm

**SVENSKA PALL
&
INREDNING AB**

Lovisebergsvägen 13, SE-141 32 Huddinge
Tel 08-645 27 55 Fax 08-680 06 25
info@svepall.se www.svepall.se